

シリーズ

JRT-50L

加熱充填機

高精度で簡単に充填ができるコンパクトな充填機です。

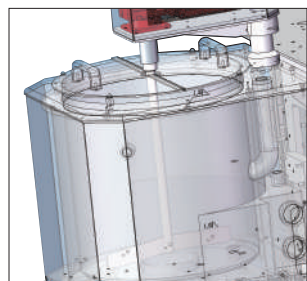
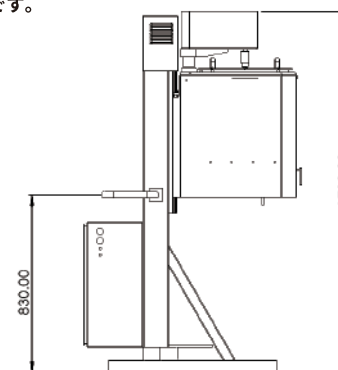
- 充填量はサーボによって制御され、タッチパネルにて設定が可能です。
- 50Lホッパーは、熱伝達オイルポンプ、温度コントロールなど、様々な装備を低コストでカスタマイズでき、作業効率アップを図れます。
- 予熱機能付きで、設定によって、作業開始前自動的に加熱することができます。設定した温度に到達する攪拌を開始、より効率よく、高精度に充填できます。
- すべての装置を内蔵したコンパクト型です。メンテナンス性が良く清潔に保つことができ、設置面積に制限のある研究室にも最適です。
- 接液部のすべての部品は、FDA（米国食品医薬品局）の基準に準拠し、安心の設計です。



標準仕様

一部仕様はオプションにより変更可能です。
詳しくはお問い合わせ下さい。

処理能力	最大30/分間
接液部材質	SUS316L
外観材質	SUS304
ブレード	スクリュー型
加熱方法	油圧加熱式
電源	220V
周波数	50~60Hz
圧縮空気圧力	0.6mPa
寸法	幅990×奥行750×高さ1700(mm)
重量	300kg
騒音	50dB



対象容器

リップ容器 バーム容器

